



РАЗРАБОТАНО
И ПРОИЗВЕДЕНО 
МОСОБЛАГВЗ
ТЕХНИКА



КАТАЛОГ ЗАПЧАСТЕЙ

напольных газовых
отопительных
стальных

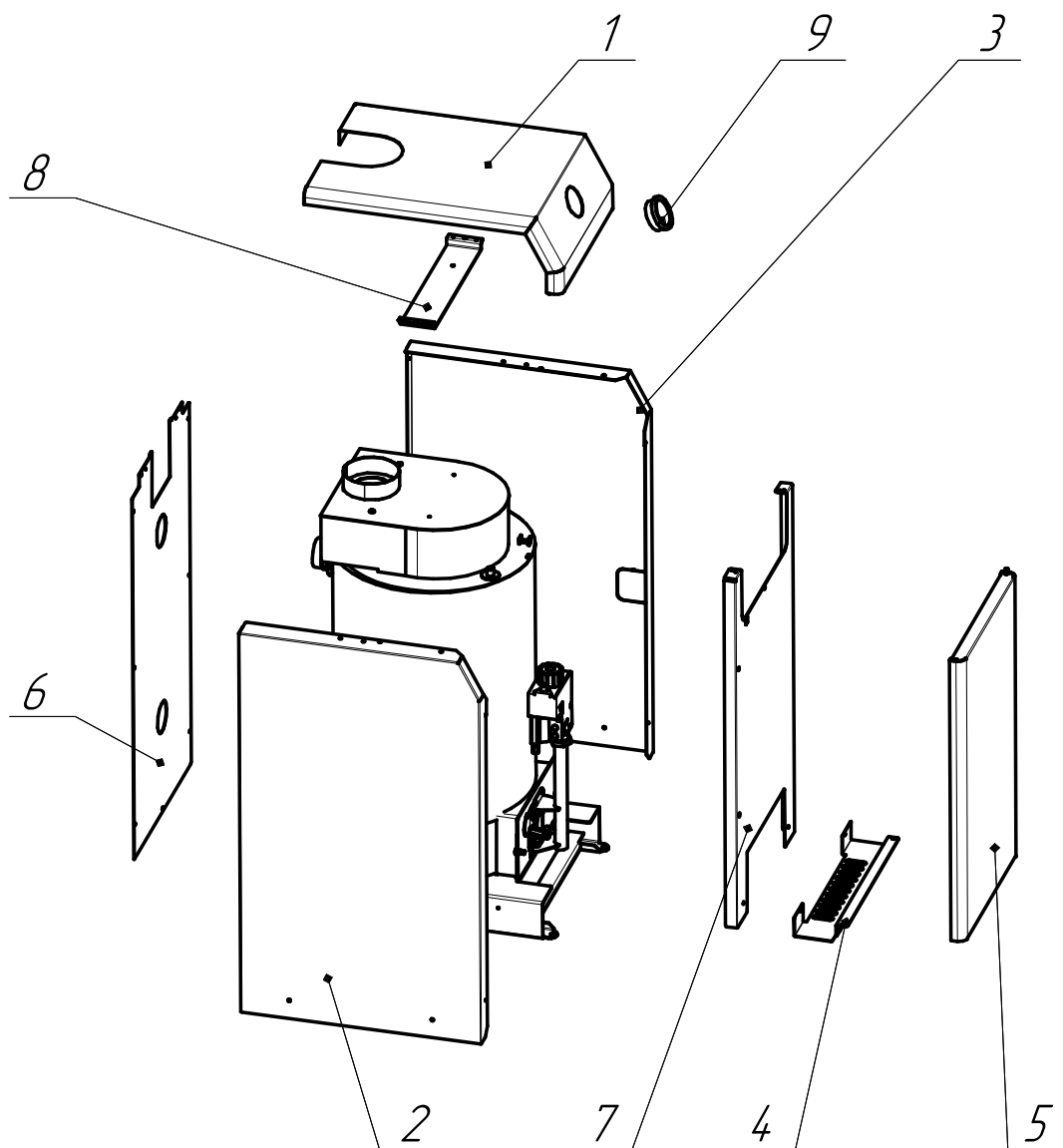
котлов **MOGUCHI**

STEEL-7,5/10/12,5/16/20/25

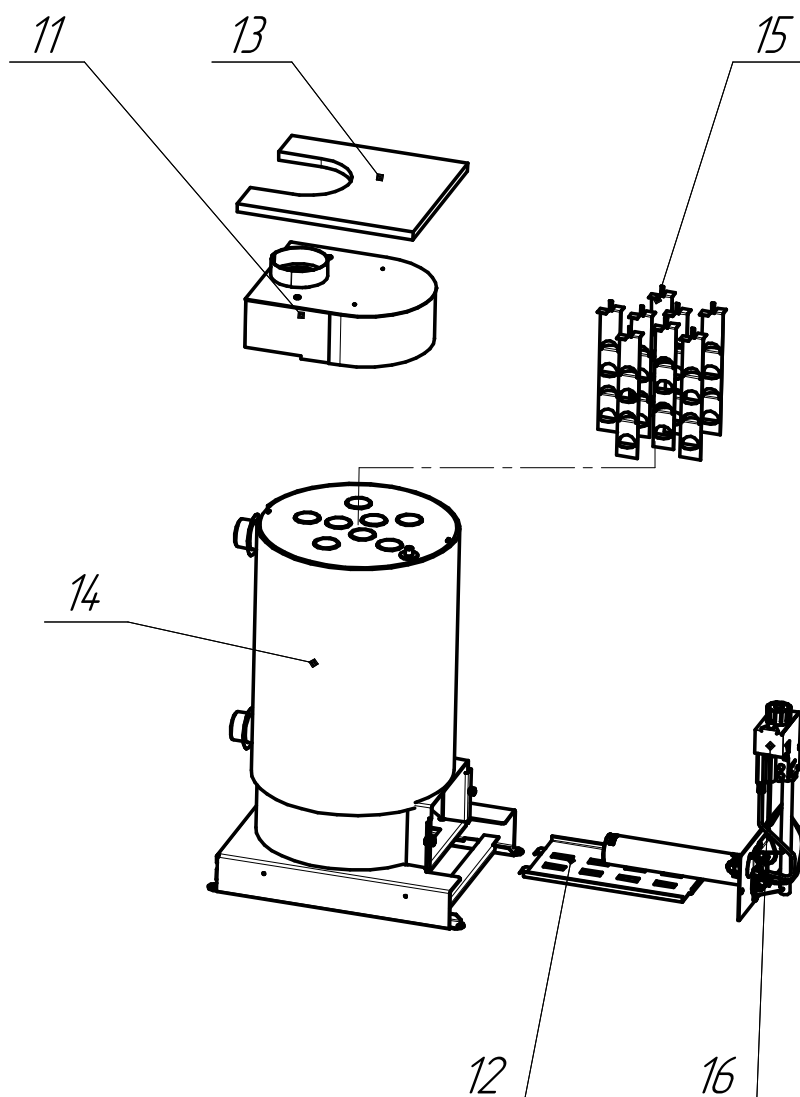
30/35/40/50/60/80/100



☎ тел. **8 800 200 22 60**
МЕЖДУГОРОДНОЕ СОЕДИНЕНИЕ БЕСПЛАТНО

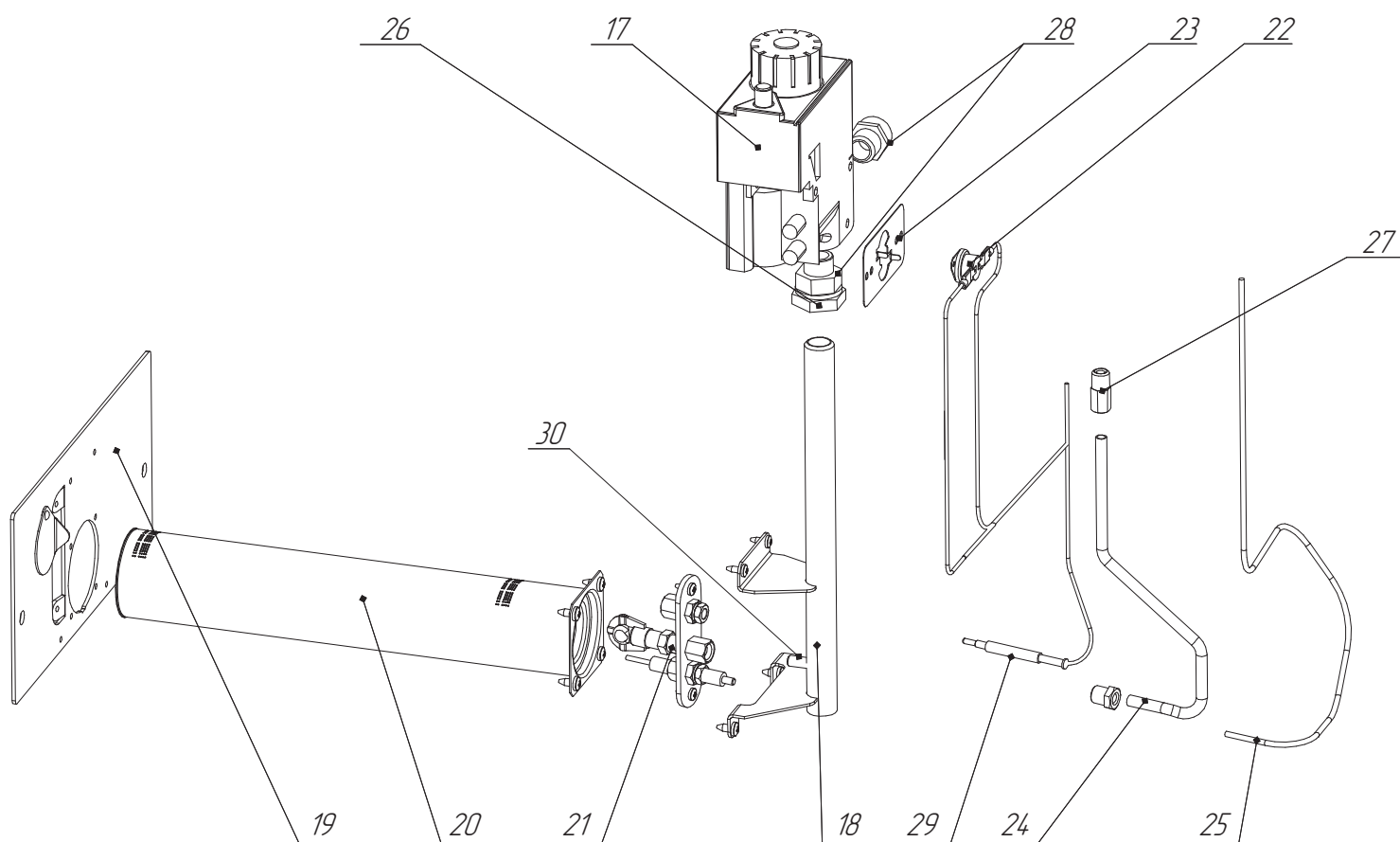


№	Наименование	STEEL 7,5(S)	STEEL 10(S)	STEEL 12,5(S)	STEEL 16(S)	STEEL 20(S)	STEEL 25(S)	STEEL 30(S)
1	Крышка	MS12100400001		MS12160400001		MS12200400001		MS12300400001
2	Панель левая	MS10100400005		MS10160400005			MS10200400005	
3	Панель правая	MS10100400006		MS10160400006			MS10200400006	
4	Решетка	MS10160400008				MS10200400008		
5	Дверца	MS12100401000		MS12160401000		MS12200401000		
6	Панель задняя	MS10100400004		MS10160400004		MS10200400004		MS10300400004
7	Панель передняя	MS10100400003		MS10160400003		MS10200400003		
8	Скоба	MS10160400007				MS10200400007		
9	Термоуказатель	MS31100002						



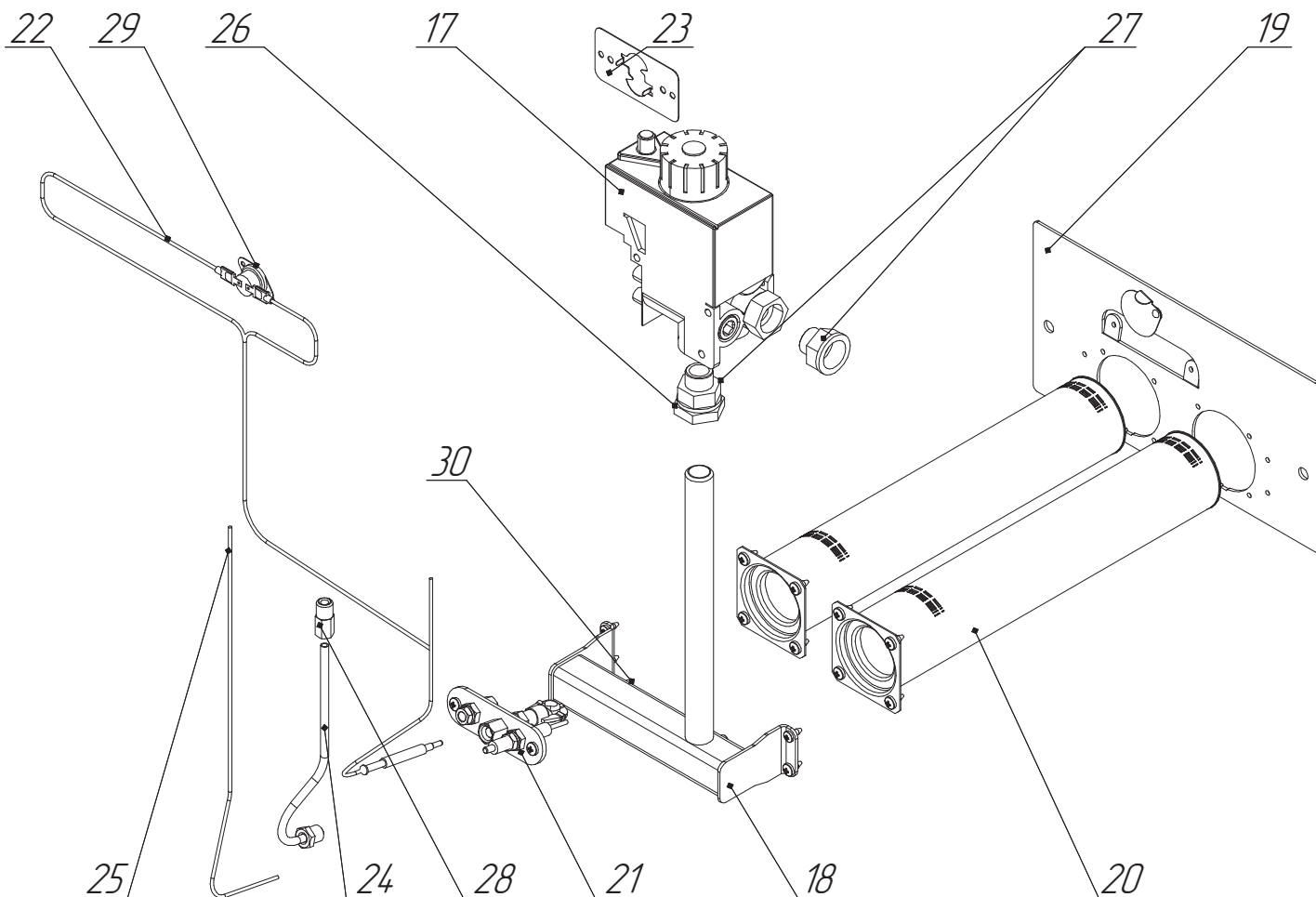
№	Наименование	STEEL 7,5(S)	STEEL 10(S)	STEEL 12,5(S)	STEEL 16(S)	STEEL 20(S)	STEEL 25(S)	STEEL 30(S)	
11	Прерыватель тяги	MS19070600000	MS19100600000	MS19120600000	MS19160600000	MS19200600000	MS19250600000	MS19300600000	
12	Решетка распределительная	MS19100300000		MS19120300000	MS19160300000	MS19200300000	MS19300300000		
13	Теплоизоляция верхняя	MS19120000003-01				MS19300000003-01			
14	Теплоизоляция боковая	MS14100000006		MS14120000006		MS14254000003			
15	Турбулизатор	MS19200000008 6 шт.	MS19200000008 8 шт.	MS19200000008 10 шт.	MS19200000008 14 шт.	MS19200000008 18 шт.	MS19200000008 23 шт.	MS19200000008 26 шт.	
16	Устройство газогорелочное	MSE88	MSE11618	MSE14212	MSE17410	MSE2256	MSE289	MSEM3346	

ГАЗОГОРЕЛОЧНОЕ УСТРОЙСТВО КОТЛА STEEL 7,5(S) И STEEL 10(S)



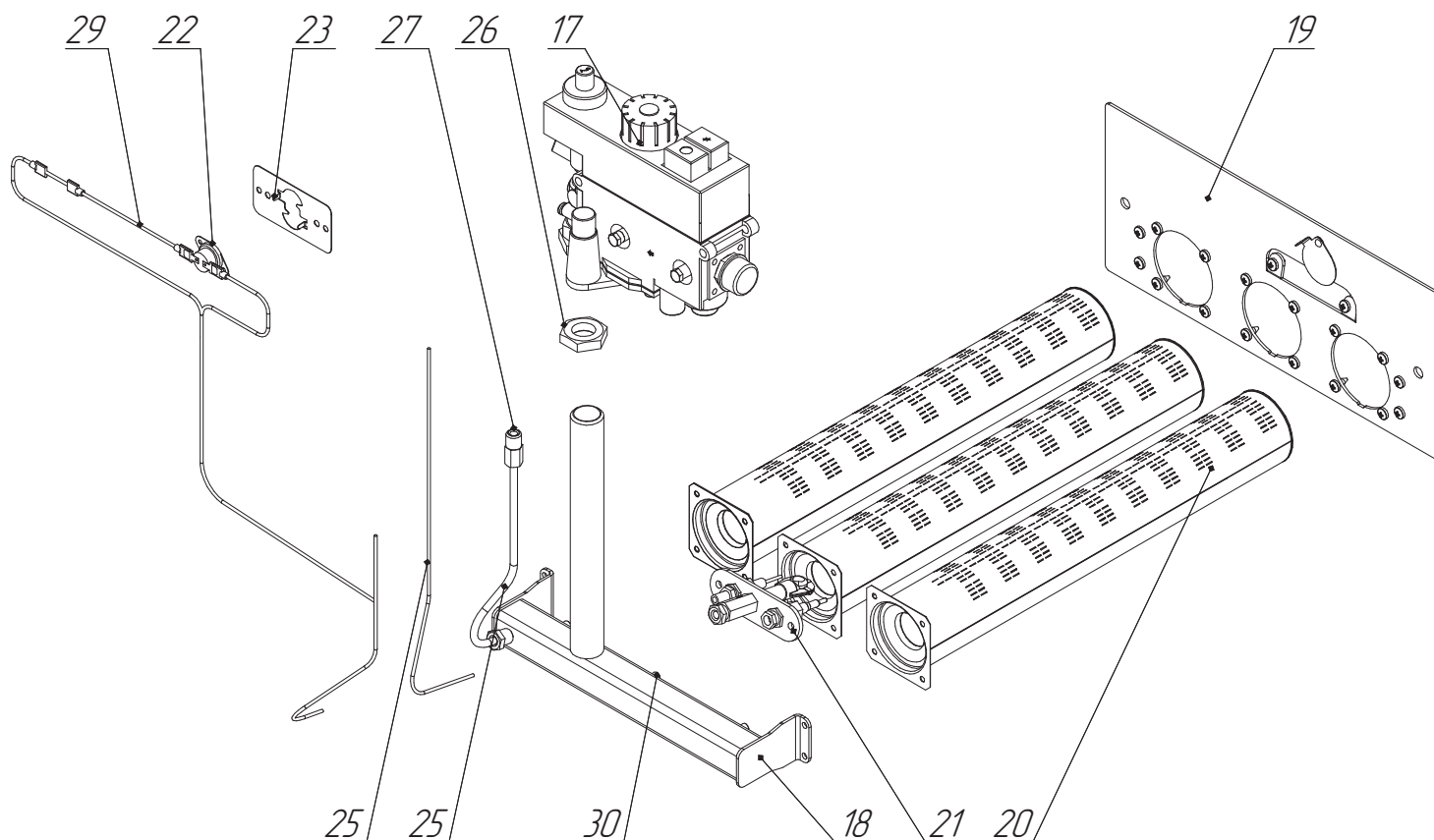
№	Наименование	STEEL 7,5 (S)	STEEL 10 (S)
17	Клапан газовый	MS0630802	
18	Коллектор	MS70400300	MS70400300-01
19	Панель	MS100305200	
20	Горелка	MS000109000	
21	Пилотная горелка	MS0160114	
22	Термостат	MS30175	
23	Кронштейн	MS19300000001	
24	Трубка запальника	MS0800001	
25	Кабель пьезорозжига	MSTRC250	
26	Контргайка	MS15G12	
27	Фитинг	MS0958031	
28	Переходник	MS0001238	
29	Термопара	MS001024220K	
30	Перевод на сжиженный газ 10 (1шт)		MGLPG11612

ГАЗОГОРЕЛОЧНОЕ УСТРОЙСТВО КОТЛА STEEL 12,5(S), STEEL 16(S), STEEL 20(S)



№	Наименование	STEEL 12,5 (S)	STEEL 16 (S)	STEEL 20 (S)
17	Клапан газовый	MS0630802		
18	Коллектор	MS160400300-01	MS160400300	MS160400300-02
19	Панель	MS16-04.05.200	MS160405200	MS200305200
20	Горелка	MS000109000		MS000109000-02
21	Пилотная горелка	MS0160114		
22	Термостат	MS30175		
23	Кронштейн	MS19300000001		
24	Трубка запальника	MS1720001		
25	Кабель пьезорозжига	MSTRC250		
26	Контргайка	MS15G12		
27	Фитинг	MS0958031		
28	Переходник	MS0001238		
29	Термопара	MS001024221K		
30	Перевод на сжиженный газ 12,5 (2шт)	MGLPG1429	MGLPG1747	MGLPG2254

ГАЗОГОРЕЛОЧНОЕ УСТРОЙСТВО КОТЛА STEEL 25(S), STEEL 30(S)



№	Наименование	STEEL 25 (S)	STEEL 30 (S)
17	Клапан газовый	MS0710095	
18	Коллектор	MS250402000	MS300302000
19	Панель	MS250405200	
20	Горелка	MS000109.000-02	MS000109000-03
21	Пилотная горелка	MS0160114	
22	Термостат	MS30175	
23	Кронштейн	MS19300000001	
24	Трубка запальника	MS300300001	
25	Кабель пьезорозжига	MSTRC300	
26	Контргайка	MS15G12	
27	Фитинг	MS0958031	
29	Термопара	MS001024221K	
30	Перевод на сжиженный газ 25 (3 шт)	MGLPG286	MGLPG343

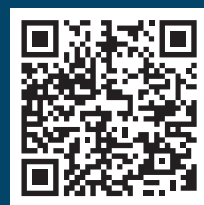


РАЗРАБОТАНО
И ПРОИЗВЕДЕНО

МОСОБЛГАЗ
ТЕХНИКА



☎ тел. 8 800 200 22 60
МЕЖДУГОРОДНОЕ СОЕДИНЕНИЕ БЕСПЛАТНО



1

www.mog-t.ru

143541, Россия,
Московская область, городской округ Истра,
поселок Октябрьской Фабрики, здание № 11А